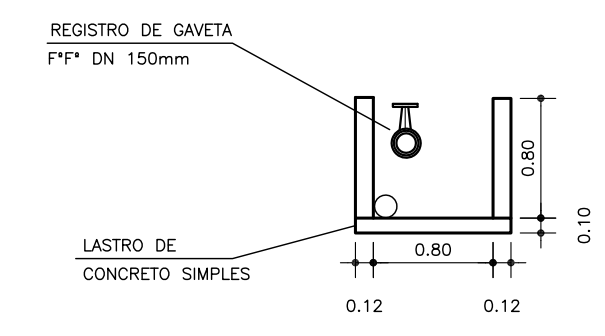
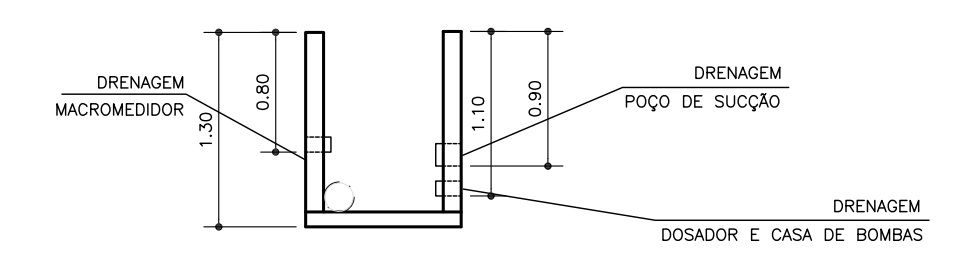


DETALHE "1"
CAIXA DE PROTEÇÃO DO DOSADOR DE CLORO

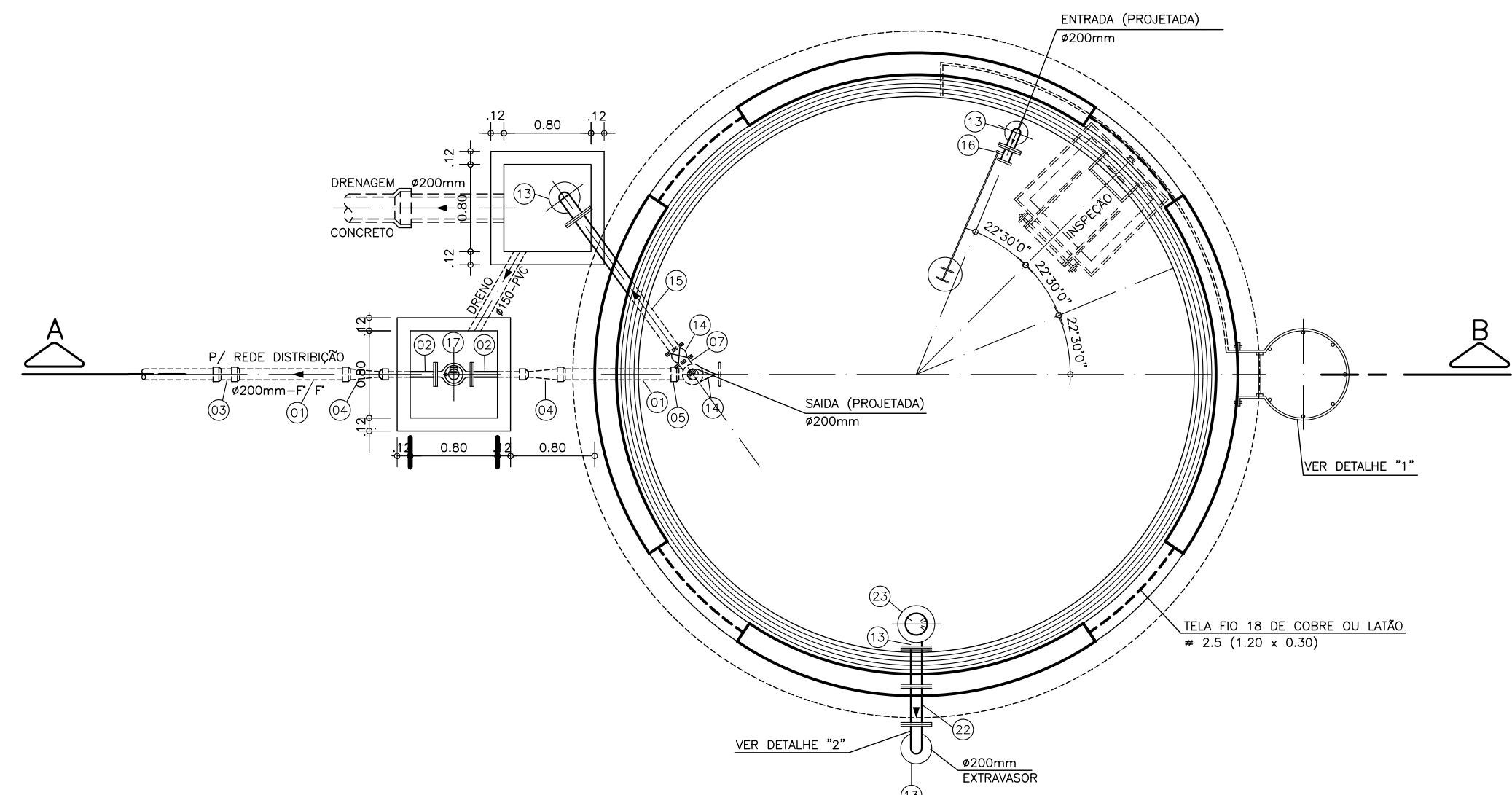


DETALHE "2"
CAIXA DE DESCARGA DO POÇO DE SUÇÃO
E MACROMEDIDOR

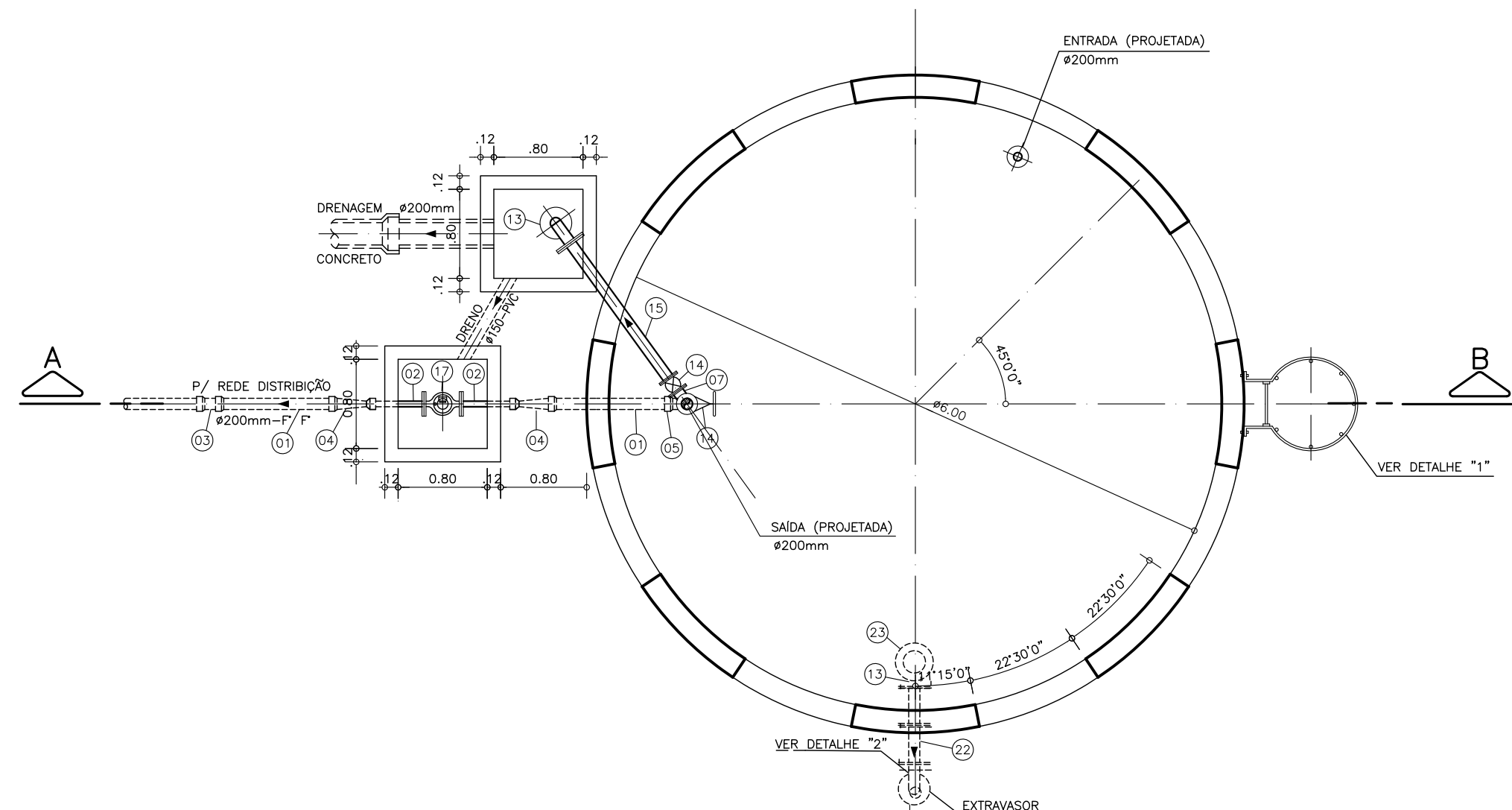


DETALHE "3"
CAIXA DE DESCARGA DO RESERVATÓRIO
ELEVADO 200 M3

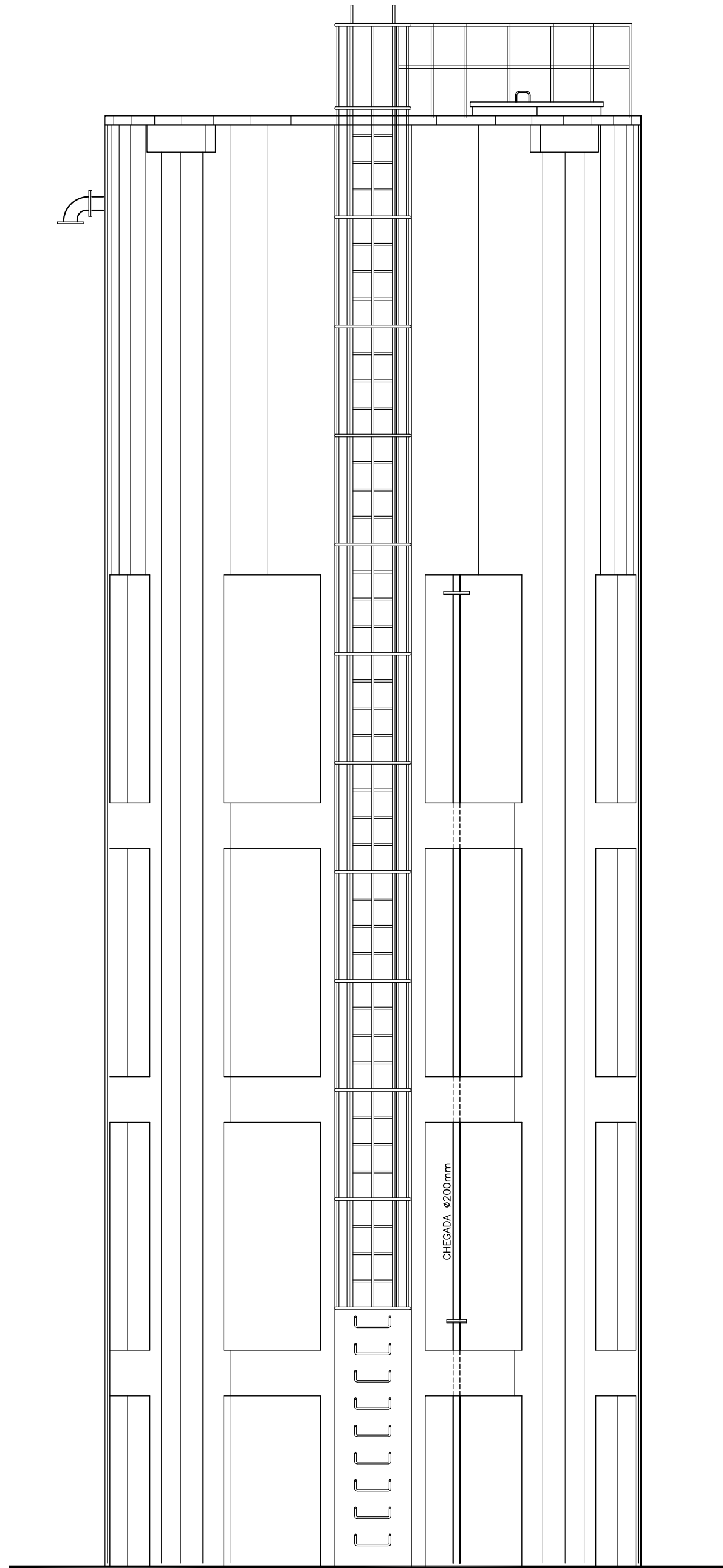
REVISÃO			SAAE		DESENHO DE REFERÊNCIA		NOTAS	SAAE		EXECUTADO POR	SAAE SERVIÇO AUTÔNOMO DE ÁGUA E ESGOTO		
Nº	DATA	DESCRIÇÃO	ACEITO	DATA	TÍTULO	NÚMERO		ANALISADO	PROJETO		TOPOGRAFIA	SISTEMA DE ABASTECIMENTO DE ÁGUA DO CONJUNTO VALADARES – ESTÂNCIA/SE	
											ÁREA DE RESERVAÇÃO		
											PLANTA BAIXA E DETALHES		
											REVISÃO:	ESCALA: 1:50	Nº FORMAL:



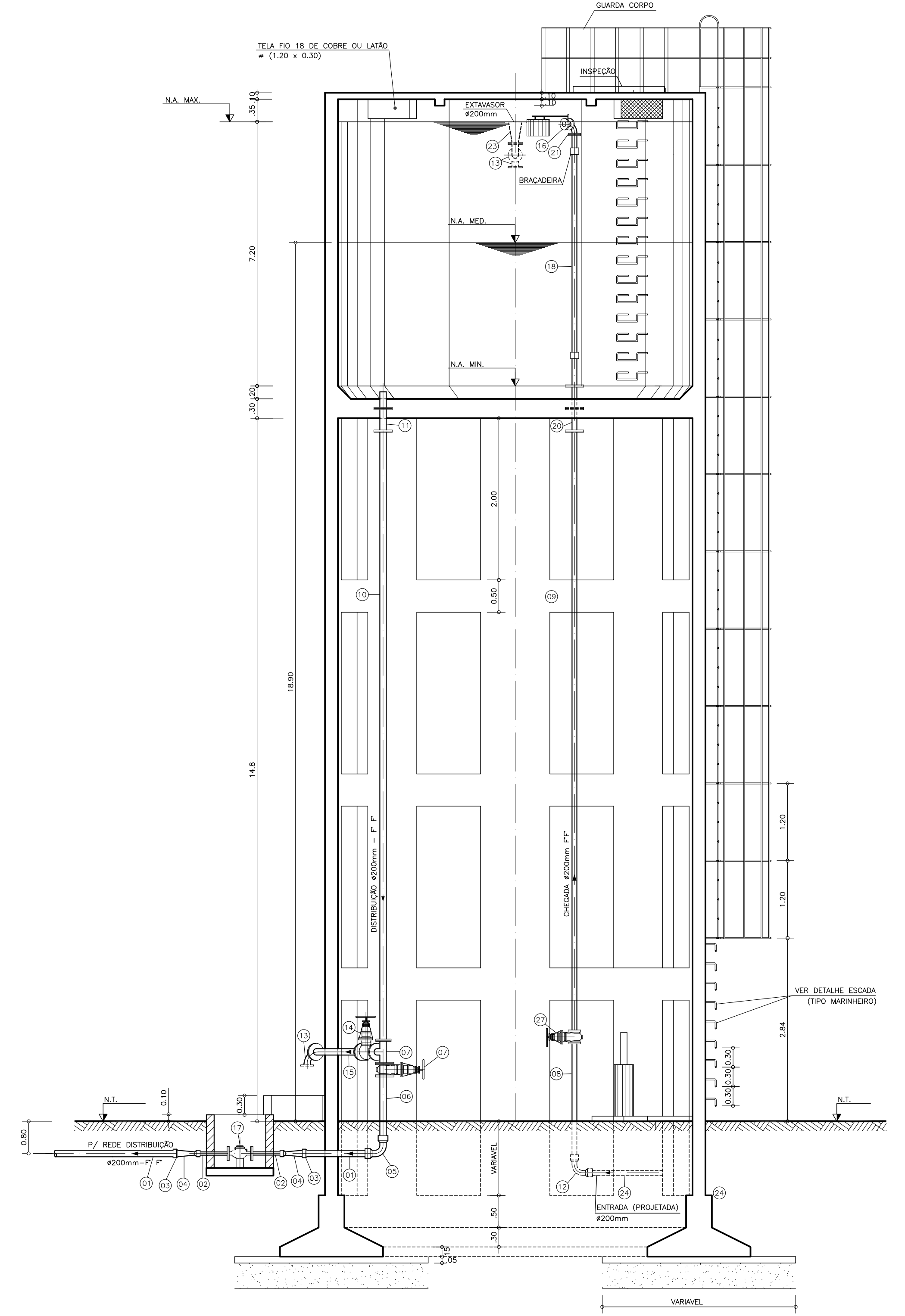
CORTE 1
S/ ESCALA



CORTE 2
S/ ESCALA



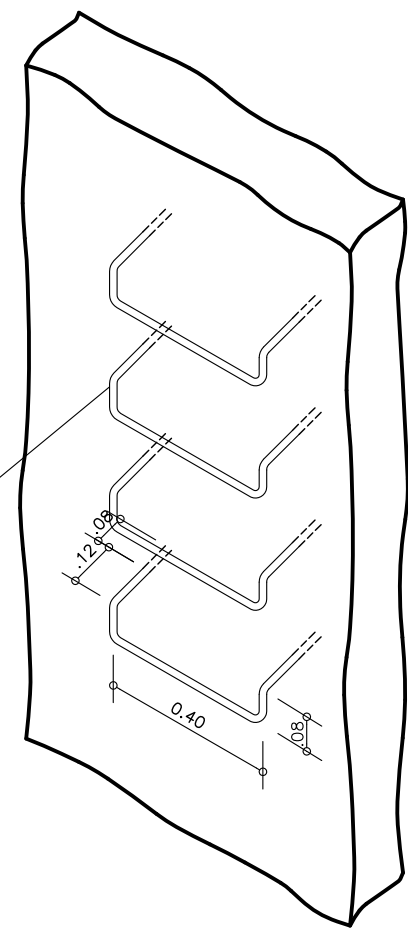
VISTA
S/ ESCALA



CORTE A-B
S/ ESCALA

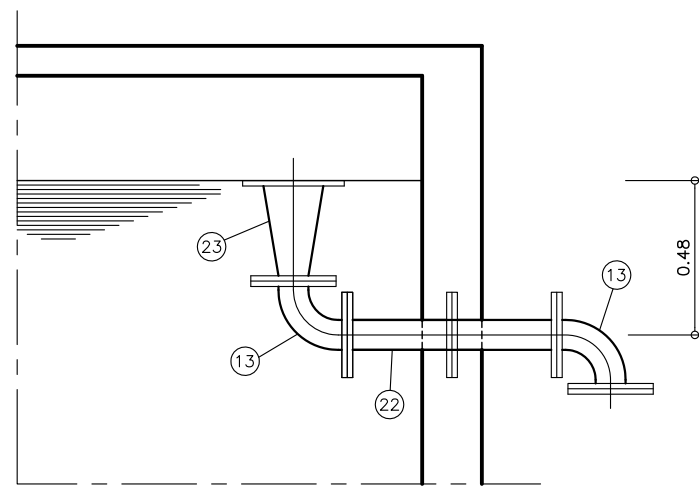
RELAÇÃO DE MATERIAIS			
ITEM	DISCRIMINAÇÃO	DÍAMETRO	QUANT.
1	TUBO PONTA E BOLSA - F" L=1.00m	200mm	02
2	TUBO COM FLANGE E PONTA F" L=0.50m	50mm	02
3	REDUÇÃO PONTA E BOLSA JE - F"	200x100mm	02
4	REDUÇÃO PONTA E BOLSA JE - F"	100x50mm	02
5	CURVA 90° BOLSA E BOLSA JE - F"	200mm	01
6	TUBO PONTA E FLANGE F" L=2.00m	200mm	01
7	TE COM FLANGES F"	200mm	01
8	TUBO PONTA E FLANGE F" L=2.00m	200mm	01
9	TUBO COM FLANGES F" L=13.30m	200mm	01
10	TUBO COM FLANGES F" L=13.30m	200mm	01
11	TOCO COM FLANGES E ABA DE VEDAÇÃO F" L=0.50m	200mm	01
12	CURVA 90° BOLSA E BOLSA JE - F"	200mm	01
13	CURVA 90° F" C/ FLANGES	200mm	02
14	REGISTRO GAVETA COM FLANGES E VOLANTE F"	200mm	02
15	TUBO COM FLANGES F" L=1.50m	200mm	01
16	REGISTRO AUTOMÁTICO DE ENTRADA COM BOIA E FLANGE	200mm	01
17	MACROMEDIDOR	50mm	01
18	TUBO COM FLANGES F" L=7.00m	200mm	01
20	TOCO COM FLANGES E ABA DE VEDAÇÃO F" L=0.50m	200mm	01
21	CURVA 90° F" C/ FLANGES	200mm	01
22	EXTREMIDADE COM FLANGES E ABA DE VEDAÇÃO F" L=0.50m	200mm	01
23	REDUÇÃO NORMAL COM FLANGES F"	250x200mm	01
24	TUBO PONTAS F" L=1.00m	200mm	01
26	TUBO COM FLANGES F" L=0.50m	200mm	01
27	REGISTRO GAVETA COM FLANGES E VOLANTE F"	200mm	01

DETALHE ESCADA
(TIPO MARINHEIRO)
ESC. 1:20



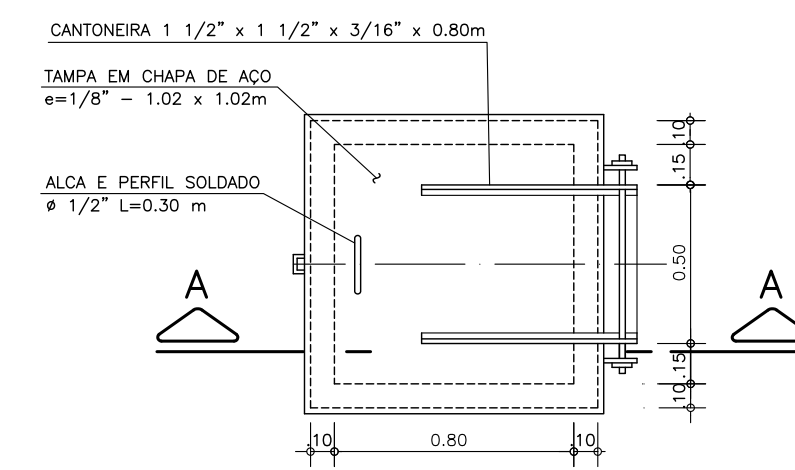
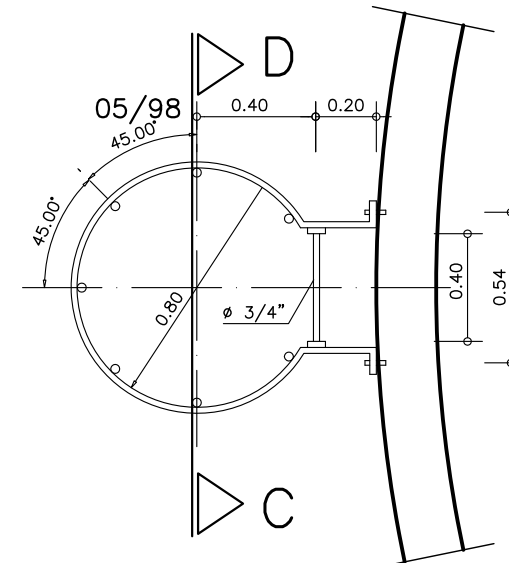
VISTA C-D

DETALHE "2"



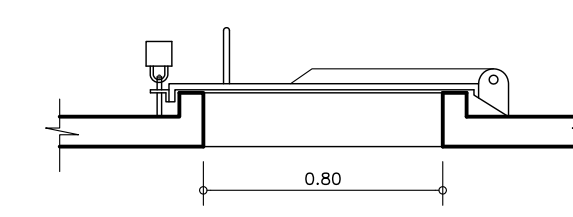
EXTRAVASOR
ESC. 1:25

DETALHE "1"



PLANTA
ESC. 1:25

DETALHE / INSPEÇÃO



CORTE A-A
ESC. 1:25

REVISÃO				DESO		DESENHO DE REFERÊNCIA		NOTAS	SAAE	EXECUTADO POR	SAAE	SERVIÇO AUTÔNOMO DE ÁGUA E ESGOTO
Nº	DATA	DESCRIÇÃO	RESPONSÁVEL	DESENHO	ACEITO	DATA	TÍTULO					
											RESERVATÓRIO ELEVADO PADRÃO - 200m ³ - NA MED=18.90m	
											PLANTAS, CORTES, VISTA, DETALHES, E RELAÇÃO DE MATERIAIS	
											REVISÃO	ESCALA INDICADA