



ESTADO DE SERGIPE
MUNICÍPIO DE ESTÂNCIA
Superintendência Municipal de Transportes e Trânsito



APRESENTAÇÃO

O relatório de gestão da Superintendência Municipal de Transportes e Trânsito (SMTT) de Estância/SE visa atender as disposições da Resolução nº 222 de 26 de dezembro de 2002, do Tribunal de Contas do Estado de Sergipe, bem como às disposições do art. 68 da Constituição Estadual, do Art. 1º da Lei Complementar nº 04 de 12 de novembro de 1990 e no art. 37 da Constituição Federal, em observância ao princípio da transparência na execução dos recursos públicos. Cumpre observar que o presente Relatório de Gestão possui a finalidade de apresentar - não somente aos órgãos de controle, mas, precipuamente, à sociedade - as diversas ações realizadas pela SMTT em 2021, com descrição de suas metas e resultados.

A Superintendência Municipal de Transportes e Trânsito de Estância – SMTT/ES, criada através da Lei Complementar Municipal nº 003/2001, com as alterações promovidas pela Lei Complementar nº 20/2008 e Lei Complementar nº 46/2013, é a autarquia municipal responsável pela administração do serviço público de transporte público e o trânsito do Município de Estância. Adotada a forma autárquica, goza de autonomia financeira e contábil, além de patrimônio e personalidade próprios, conforme previsto nos atos legais de sua criação.

A SMTT tem a finalidade de cumprir estritamente as disposições da Lei Federal nº 9.503 de 23 de setembro de 1997 - o Código de Trânsito Brasileiro – e é responsável pelo planejamento, organização, direção, delegação e da prestação dos serviços públicos do transporte coletivo e individual de passageiros, além da fiscalização do trânsito e tráfego no sistema viário do município. Nas próximas páginas, detalharemos as principais ações desenvolvidas pela Autarquia no ano de 2021.

MANOEL MESSIAS MENEZES SANTOS

Superintendente da SMTT/ES



ESTADO DE SERGIPE
MUNICÍPIO DE ESTÂNCIA
Superintendência Municipal de Transportes e Trânsito



VISÃO GERAL

Este relatório compreende o período de janeiro a dezembro de 2021, levando em consideração a pandemia de COVID-19, que gerou impactos não apenas na ordem de saúde, mas também trouxe repercussões nas atividades, planejamentos e projetos da Autarquia.

A continuidade da crise sanitária impôs uma nova realidade à gestão da SMTT, que precisou se dedicar ainda mais ao resguardo da saúde dos munícipes, sem deixar de buscar os padrões adequados de mobilidade, acessibilidade e segurança viária da cidade.

Para a obtenção dos resultados planejados em relação ao setor de transportes, a SMTT empenhou-se na fiscalização ao transporte clandestino, orientando e punindo os infratores de acordo com a legislação de trânsito vigente. Mantiveram-se as renovações de alvarás, as vistorias, bem como a emissão de taxas e carteirinhas, sempre seguindo as determinações das autoridades sanitárias. A fiscalização também se deu com o intuito de adequar os transportes na sua modalidade individual (táxis, moto-táxis e fretamento) e coletivo (ônibus, micro-ônibus) às exigências de segurança e higiene.

Em obediência aos decretos municipais que determinaram a adoção de medidas restritivas ao funcionamento das atividades presenciais em face dos casos de COVID-19, a SMTT elaborou plano de ação para o regime de trabalho, o qual oportunizou aos servidores da área administrativa que prestassem serviço em sistema de rodízio e “home office”, às atividades compatíveis.

Todos os setores precisaram se adequar e encontrar soluções revolucionárias diante do momento diferenciado que o mundo enfrenta. No caso do departamento de Educação para o Trânsito, por exemplo, cujas atividades são principalmente externas, o início das ações e capacitações se realizou de forma virtual.



ESTADO DE SERGIPE
MUNICÍPIO DE ESTÂNCIA
 Superintendência Municipal de Transportes e Trânsito



DEPARTAMENTO DE EDUCAÇÃO PARA O TRÂNSITO

A Educação para o Trânsito é um dos grandes desafios enfrentados pelo Governo Nacional, Estadual e Municipal, na tentativa de cumprir o que está previsto no Código De Trânsito Brasileiro – CTB – lei nº 9.503 de 23 de setembro de 1997 que prevê em seu artigo 1º:

Art. 1º.

(...)

§2º O trânsito em condições seguras é um direito de todos e um dever dos órgãos e entidades componentes do Sistema Nacional de Trânsito.

Sendo a Educação para o trânsito um dos departamentos da SMTT - Superintendência Municipal de Transporte e Trânsito - competiu ao setor realizar diversas ações para garantir condições adequadas aos usuários das vias de trânsito desse município; realizando, inclusive, ações em parceria com a Secretária Municipal de Educação, Secretária de Juventude e Desporto, Secretária de Assistência Social, Secretária de Meio Ambiente, Secretária de Cultura, Clube de Diretores Lojistas- CDL, Escolas Estaduais e Privadas, Indústrias, Tiro de Guerra 06-013, ROME - GM. Programas de Rádios Locais, Clubes de Serviços, Pastorais, DETRAN e a sociedade em geral.

Prevê o CTB:

Art. 76. A Educação para o Trânsito será promovida na pré-escola e nas escolas de 1º, 2º e 3º graus.

Logo, atendendo à orientação da legislação de trânsito, realizamos reuniões e planejamento em dezembro de 2020 e nos meses iniciais de 2021 conforme orientação da Superintendência Municipal para avaliação e elaboração do plano de ação a ser executado durante o ano em curso.



ESTADO DE SERGIPE
MUNICÍPIO DE ESTÂNCIA
Superintendência Municipal de Transportes e Trânsito



Assim como anteriormente descrito, o Departamento de Educação para o Trânsito tem como objetivo sensibilizar os Pais e/ou Responsáveis, como também alunos da rede pública e privada, Indústrias e Comércio, Sociedade em Geral, a fim de tornar o trânsito municipal ainda mais humanizado, valorizando e preservando a qualidade de vida. Conforme define o filósofo e matemático Pitágoras: "Educai as crianças para que não seja necessário punir os adultos", compartilhamos as informações nas atividades desenvolvidas por este departamento.

O mês de março do ano em curso foi dedicado ao planejamento anual. Paralelo ao nosso planejamento, participamos das *lives* ofertadas pelo DETRAN/SE, cujo foco foi a recente mudança da Lei de Trânsito em vigência.

No mês de abril divulgamos nas redes sociais as alterações dos artigos da Lei de Trânsito, que entrou em vigor em 12 de abril de 2021. Aconteceram também reuniões *online*, com órgãos de diversos municípios do estado de Sergipe, envolvidos na segurança do Trânsito, para tratarmos do planejamento do Maio Amarelo, cujo tema desse ano foi definido pelo CONTRAN como: "No Trânsito, Sua Responsabilidade Salva Vidas". Nesse mesmo período, foi lançado o Concurso de Frases e Desenhos, nas Escolas Municipais, Estaduais e Privadas do nosso município um dos itens da nossa programação interna,

No mês de maio realizamos o movimento Maio Amarelo com a temática: *No Trânsito, Sua Responsabilidade Salva Vidas*. Esse movimento foi criado com o objetivo de buscarmos reduzir o grande índice de acidentes e mortalidade nas vias terrestres a nível municipal, estadual e nacional. Para tanto, elegemos uma programação, conforme demonstra a tabela exposta, observando as sugestões dos parceiros envolvidos conforme definido em reunião de planejamento.



ESTADO DE SERGIPE
MUNICÍPIO DE ESTÂNCIA
 Superintendência Municipal de Transportes e Trânsito



Quadro 1 - AÇÃO: Movimento Maio Amarelo

AÇÃO	QUANTIDADE	DATA
Concurso de desenho e ou frases nas escolas	06 escolas (públicas e privadas)	04/05/2021
Missa alusiva ao Maio Amarelo	150 pessoas	15/05/2021
Entrevista rádio Rio FM	Público ouvinte da região Sul	18/05/21
Comando educativo na mini rodoviária	48 pessoas entre condutores e passageiros	19/05/21
Comando educativo nos semáforos do centro com foco nas mãos	100 kits (composto por álcool em gel, máscara e laço amarelo)	20/05/21
Live Educativa, direcionada aos alunos do 8º ano do SESI	25 alunos	23/05/21
Comando educativo na Feira	100 Kits (composto por	24/05/2021



ESTADO DE SERGIPE
MUNICÍPIO DE ESTÂNCIA
 Superintendência Municipal de Transportes e Trânsito



da Cidade Nova	álcool em gel, máscara e laço amarelo)	
Live educativa, direcionada aos alunos do Instituto Diocesano	23 alunos	27/05/21
Visita à indústria FAMOSSUL	Fomos recepcionadas pela Técnica de Segurança	29/05/21
Visita à indústria AMBEV	Fomos recepcionados pela Técnica de Segurança, Gerente e colaboradores do Setor Pessoal	29/05/21
Live educativa direcionada aos alunos do 3º ano da Escola criativa	15 alunos	31/05/21

Em Junho foi realizado o planejamento das atividades a serem realizadas no decorrer do segundo semestre, como também foram confeccionados e distribuídos panfletos com orientações para escolha do trânsito seguro. Com relação ao mês de julho, realizamos uma palestra na indústria cervejaria AMBEV conforme o convite do departamento de segurança do trabalho para conscientização da direção segura, respeitando as normas de



ESTADO DE SERGIPE
MUNICÍPIO DE ESTÂNCIA
Superintendência Municipal de Transportes e Trânsito



trânsito e direção defensiva direcionada aos caminhoneiros. Contamos inclusive com a parceria da Polícia Rodoviária Federal.

No mês de outubro do ano em curso foram realizadas atividades voltadas para a semana da criança, em que contemplamos as escolas da zona rural do município. Foram desenvolvidas atividades lúdicas, com foco no trânsito.

Diante dos dados levantados referentes ao ano de 2021, verificou-se que o Departamento de Educação para o Trânsito deu continuidade ao Plano de Ação desenvolvido no ano anterior, ampliando algumas ações e realizando mudanças para melhorar as propostas e as atividades desenvolvidas.

Constatou-se que a SMTT programou suas atividades não só para o público estudantil, mas para toda a sociedade: cidadão civil, empresas, indústrias, poder público, enfim para todos os munícipes. As programações referenciadas neste relatório ratificam o compromisso do Órgão frente à conscientização de um trânsito harmonioso para todos. O movimento Maio Amarelo e a Semana Nacional de Trânsito foram duas campanhas importantes que ofereceram a sociedade estanciana esclarecimentos acerca da temática difundida. Foram realizadas várias ações para toda sociedade.

Portanto, a Superintendência Municipal de Transportes e Trânsito, através do Departamento de Educação para o Trânsito concluiu suas atividades com empenho dos colaboradores em prol de propagar um trânsito seguro e consciente com a participação dos munícipes. Acredita-se que esse trabalho de socialização viabiliza o respeito e é o caminho para valorização de valores e amor ao próximo. É importante salientar que as parcerias firmadas engrandecem esse trabalho de conscientização, afinal, é uma causa coletiva que necessita da aceitação e participação de todos.



ESTADO DE SERGIPE
MUNICÍPIO DE ESTÂNCIA
Superintendência Municipal de Transportes e Trânsito



No anexo foram incluídas fotografias das ações desenvolvidas no departamento de educação para o trânsito.



ESTADO DE SERGIPE
MUNICÍPIO DE ESTÂNCIA
 Superintendência Municipal de Transportes e Trânsito



DEPARTAMENTO DE TRÂNSITO

As ações do Departamento de Trânsito tiveram como objetivo garantir um trânsito com fluidez no sistema viário, melhorando para todos os cidadãos a mobilidade, acessibilidade, confiabilidade e segurança.

Foram realizadas ao longo do ano de 2021 várias operações de trânsito rotineiras e emergenciais, visando organizar o tráfego de veículos e pessoas nas mais diversas circunstâncias, sendo as mais rotineiras aquelas causadas pelos acidentes de trânsito, interdições, eventos, instalação e manutenção de postes, reparo elétricos e telefônico, instalação e manutenção em drenagem, implantação e recuperação da malha asfáltica entre outras, porém, também foi dada especial atenção à conscientização dos passageiros e motoristas quanto às regras de prevenção à COVID-19.

O Departamento de Trânsito foi responsável, também, pelo Planejamento e Execução de operações integradas e programadas com antecedência. Para o planejamento das operações, o departamento de trânsito contou com a colaboração do Departamento de Engenharia da SMTT e do Departamento de Transportes da SMTT. Externamente à Autarquia, mas ainda com o apoio do município, trabalhamos com o auxílio da Secretaria de Defesa Social e Cidadania (através da Defesa civil e da Guarda Municipal), da Secretaria de urbanismo, da Secretaria de obras e do SAAE. Ressaltamos ainda que algumas operações são realizadas com o apoio do CPTran (Companhia de Polícia de Trânsito), do 6º Batalhão da Polícia Militar e da Polícia Rodoviária Federal.

Foram realizadas diversas Blitze - ostensivas e educativas, conforme tabela abaixo delineada (*tabela 1*):



ESTADO DE SERGIPE
MUNICÍPIO DE ESTÂNCIA
 Superintendência Municipal de Transportes e Trânsito



BLITZE	
Blitze de Fiscalização de Trânsito	30
Blitze Educativas e apoio a Eventos diversos	22
Blitze de Fiscalização de Trânsito com a Polícia Militar	36
Blitze de Fiscalização de Trânsito com a Guarda Municipal	24

A frota de veículos cadastrados no município atualmente é de **27.553** veículos, entre automóveis, veículos de duas rodas (motoneta, motocicleta e ciclomotor), micro-ônibus e outros (ônibus, triciclos, quadriciclos, reboques ou semirreboques, caminhões, tratores, caminhonetes, camioneta). Vejamos a tabela abaixo com a classificação e quantitativo dos principais veículos (*tabela 2*):

FROTA DE VEÍCULOS	
Automóvel	11.555
Veículo de duas rodas	13.546
Micro-ônibus	215
Outros	2.237
TOTAL	27.553

Em 2021, a SMTT registrou 27 BRAT's (boletim de registros de acidentes de trânsito).

A Junta Administrativa de Recursos de Infrações- JARI desempenha atividades de análise de recursos de supostos infratores.



ESTADO DE SERGIPE
MUNICÍPIO DE ESTÂNCIA
 Superintendência Municipal de Transportes e Trânsito



Em 2021, as ações desenvolvidas no setor restaram prejudicadas em virtude de resoluções do CONTRAN que determinaram a suspensão dos prazos para envio de notificações, refletindo no prazo adotado para defesa ou recurso.

Os resultados obtidos através da atuação da JARI são os mais diversos. A principal função da JARI é o julgamento e processamento das defesas realizadas referentes aos autos cadastrados (proporcionando o direito de ampla defesa e contraditório ao condutor); permite-se assim a realização da análise da autuação de maneira administrativa. Durante o ano de 2021 as JARI's realizaram a análise de 114 defesas de requerentes autuados por infração de trânsito.

Quanto as defesas apresentadas pelos recorrentes às JARI'S, segue tabela abaixo (*tabela 3*):

JARI	
Defesas	114
Suspensão de auto de infração	0
Transferência da infração ao real condutor	106



ESTADO DE SERGIPE
MUNICÍPIO DE ESTÂNCIA
 Superintendência Municipal de Transportes e Trânsito



DEPARTAMENTO DE TRANSPORTES

O Departamento de Transportes é o setor responsável pela administração, fiscalização e análise de dados do serviço público de transportes do Municípios, abrangendo a área de concessão, revogação ou cassação de alvarás, além de zelar pelo cumprimento dos regulamentos dos atos de permissão administrativa. O departamento é composto por 1 (um) Diretor, 1 (um) Chefe de Divisão de táxi, 1 (um) Consultor técnico e 1 (um) Vistoriador.

A tabela a seguir discrimina as principais ações efetuadas em 2021 pelo setor:

QUANTITATIVO DE AÇÕES DO DEPARTAMENTO DE TRANSPORTE EM 2021	
Vistoria nos prestadores de serviço	508
Emissões e renovações de passes livres	167
Emissões de taxas para renovações de Alvarás	508
Emissões e renovações de credenciais para estacionamento de idoso	59
Emissões e renovações de credenciais para estacionamento de deficientes	30
Emissões de declarações p/ isenção de IPI e ICMS	11
Trocas de veículos	21
Declarações diversas para taxistas e secretarias	16



ESTADO DE SERGIPE
MUNICÍPIO DE ESTÂNCIA
 Superintendência Municipal de Transportes e Trânsito



Não podemos deixar de citar as fiscalizações diárias das atividades de transportes remunerados, as blitzes nos pontos de embarque e desembarque dos passageiros e a análise de dados para elaboração de projetos para linha de transportes público, ações imprescindíveis ao funcionamento regular do serviço de transporte municipal.

Na tabela abaixo relacionamos a quantidade existente de alvarás emitidos no município e a quantidade de alvarás renovados em 2021.

RENOVAÇÃO DE ALVARÁS DO TRANSPORTE PÚBLICO MUNICIPAL		
TIPO	QUANTIDADE	RENOVADOS
TAXI FRETAMENTO	156	152
COOPEASTELE	44	38
COOPTALAE	26	26
COOPERASTRASUES	20	16
FRETAMENTO	27	22
TRANSPORTE ESCOLAR (licitação)	67	00
MASTER ESCOLAR	20	05
SEME	45	45
MOTO TAXI	224	204
TOTAL	629	508

Para 2022, o departamento de transportes apresenta o Planejamento de Ações descrito a seguir:

- Renovações dos Alvarás de todos os veículos prestadores de serviços no Município.
- Fiscalização dos transportes em período carnavalesco, incluindo a zona rural;



ESTADO DE SERGIPE
MUNICÍPIO DE ESTÂNCIA
Superintendência Municipal de Transportes e Trânsito



- Fiscalização diária de atividades dos transportes remunerados, também na zona rural e área litorânea;
- Vistorias e renovações dos Alvarás dos transportes das empresas vencedoras do processo licitatório da Secretaria de Educação municipal;
- Blitzes nos pontos de embarque e desembarque de passageiros, incluindo zona rural e área litorânea;
- Concluir todo o trabalho interno pertinente ao setor e solicitado pela população, inclusive averiguações de denúncias no transporte público.

No entanto, algumas dificuldades enfrentadas pelo setor impediram a melhor prestação de serviço ao munícipe, tais como: a ausência de um transporte para o departamento, a ausência de Agentes de trânsito permanentes na equipe do departamento e a ausência de mais 01 (um) computador no departamento.



ESTADO DE SERGIPE
MUNICÍPIO DE ESTÂNCIA
 Superintendência Municipal de Transportes e Trânsito



SETOR DE ENGENHARIA DE TRÂNSITO

A seguir, discriminamos as principais ações do setor de engenharia de trânsito.

1.1- Dos abrigos para passageiros do transporte coletivo

A Superintendência Municipal de Transportes e Trânsito, através do Setor de Engenharia de trânsito desenvolveu, em 2018, projeto de abrigos para passageiro do transporte coletivo que pretende atender diversas localidades da cidade. A aquisição dos abrigos será realizada mediante recursos federais disponibilizados através de linha de financiamento da Caixa Econômica Federal.

O setor de Engenharia da SMTT de Estância produziu três tipologias do mobiliário urbano para o transporte coletivo, em substituição aos modelos atuais.

A concepção dos mesmos buscou respeitar as características históricas da cidade, apresentando linhas suaves e harmônicas. Elementos da arquitetura sustentável estão presentes em seus materiais construtivos, e em sua própria produção de sua energia. Entre esses elementos resíduos da construção civil e madeira plástica (resíduos plásticos descartados).

Na figura 01 e 02, as tipologias TIPO 01 e TIPO 02 foram produzidos para locais, listados na tabela 01, onde há condições de largura e comprimento adequados a sua estrutura. Todos os locais da tabela 01 estão no perímetro urbano.

Já na figura 03, trata-se de uma tipologia mais compacta que possibilita sua implantação em calçadas de no mínimo 2,00 m de largura, previstos em locais listados na tabela 02.

FIGURA 01- MOBILIÁRIO URBANO / TIPO 01 – ABRIGO DE PASSAGEIRO DE TRANSPORTE COLETIVO (PLANTA BAIXA, VISTA FRONTAL E CORTE)



ESTADO DE SERGIPE
MUNICÍPIO DE ESTÂNCIA
 Superintendência Municipal de Transportes e Trânsito

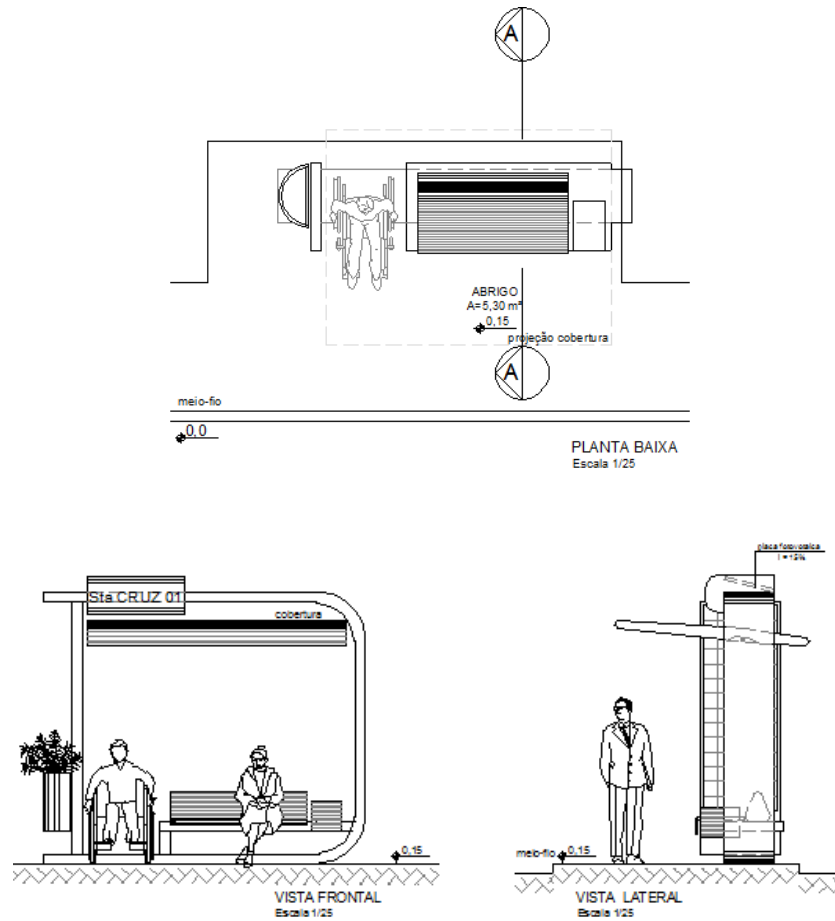
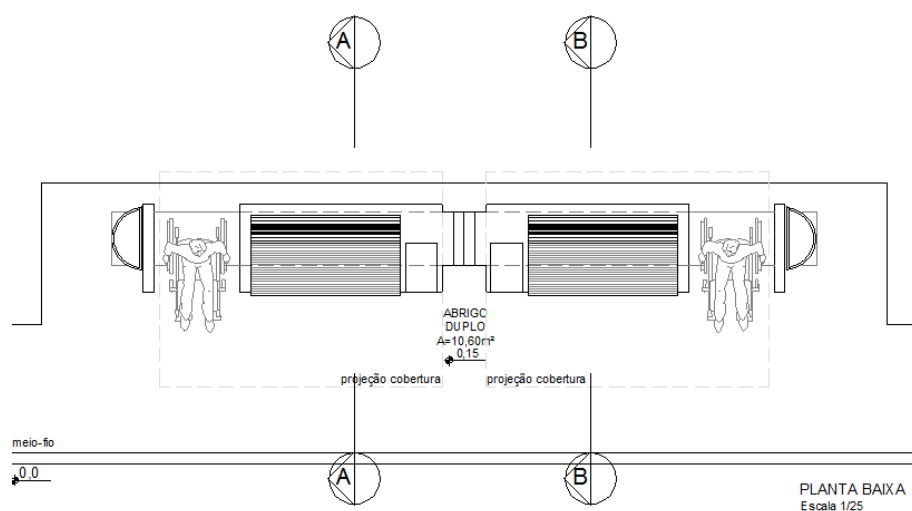


FIGURA 02- MOBILIÁRIO URBANO / TIPO 02 – ABRIGO DE PASSAGEIRO DE TRANSPORTE COLETIVO (PLANTA BAIXA, VISTA FRONTAL E CORTE)





ESTADO DE SERGIPE
MUNICÍPIO DE ESTÂNCIA
 Superintendência Municipal de Transportes e Trânsito

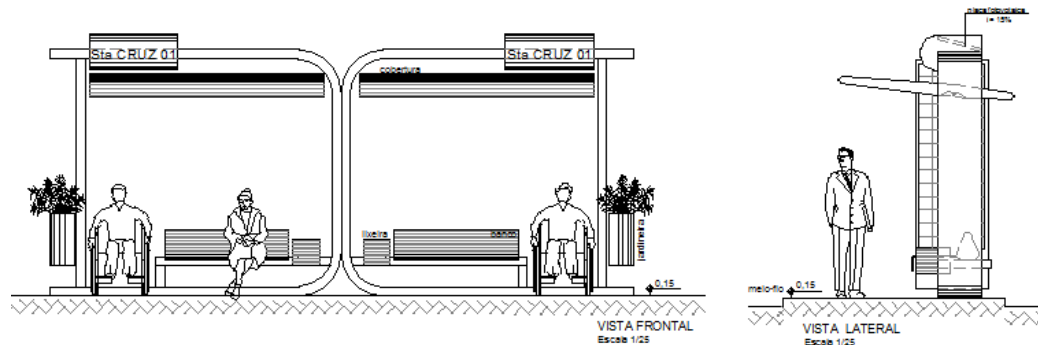


TABELA 01- MOBILIÁRIO URBANO – ABRIGO DE PASSAGEIRO DE TRANSPORTE COLETIVO
- LOCAIS DE IMPLANTAÇÃO

LOCAL DE IMPLANTAÇÃO	QUANTIDADE
PARA SUBSTITUIÇÃO	
Praça da Juventude - Bairro Sta. Cruz	01
Rua Santa Luzia - Bairro Sta. Cruz (oposto ao nº 804)	01
Praça Princesa Isabel – Bairro Sta. Cruz	01
Jardim Monsenhor Vitorino – Bairro Centro	02
Rua Tenente Eloi – Bairro Centro (em frente ao Senai)	01
Rua Raimundo Silveira Souza- Bairro Alagoas (oposto ao salão)	01
Rua Raimundo Silveira Souza- Bairro Alagoas (colégio Dom Coutinho)	02
Rua Raimundo Silveira Souza – Bairro	01



ESTADO DE SERGIPE
MUNICÍPIO DE ESTÂNCIA
 Superintendência Municipal de Transportes e Trânsito



Alagoas (oposto ao Hospital Regional de Estância Jesse Fontes)	
Rua “A” - Conjunto Valadares (próximo a igreja assembléia)	01
Rua “O” - Conjunto Valadares (cabeça do boi)	01
Praça do Bairro Cidade Nova	01
Praça Barão do Rio Branco – Bairro Centro (em frente ao Supermercado “Bom Bom)	02
Conjunto Albano Franco (final de linha da Coopertalae)	02
Av. Manoel Bonfim - Bairro Alecrim	01
Rua São José – Bairro Candéal	01
Trevo de Boquim	01
Entrada do Bairro Cidade Nova	02
PARA IMPLANTAÇÃO	
Conjunto Santo Antônio (saída da Astele)	01
Conjunto Recanto Verde (em frente ao nº 66)	01
Conjunto Recanto Verde (em frente à quadra de esportes)	01



ESTADO DE SERGIPE
MUNICÍPIO DE ESTÂNCIA

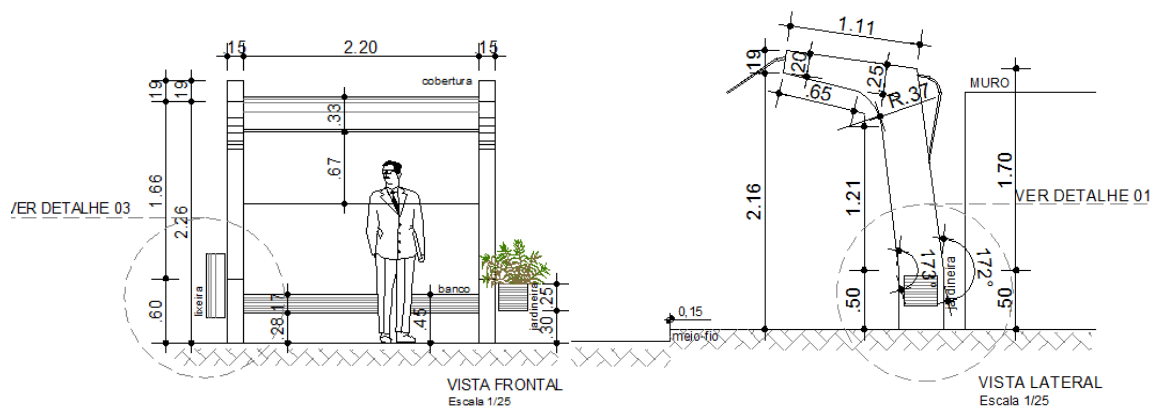
Superintendência Municipal de Transportes e Trânsito



Av. Getulio Vargas – Praça (oposto ao nº 701)	01
Conjunto Carmem Prado Leite (entrada)	01
Conjunto Mariota Mesquita (próximo a distribuidora de gás)	01
Av. Raimundo Silveira Souza – Bairro Alagoas (em frente ao colégio Senador Valter Franco)	02

FONTE: Dados da SMTT/ES, 2021.

FIGURA 03- MOBILIÁRIO URBANO / TIPO BAIROS – ABRIGO DE PASSAGEIRO DE TRANSPORTE COLETIVO (PLANTA BAIXA, VISTA FRONTAL E CORTE)





ESTADO DE SERGIPE
MUNICÍPIO DE ESTÂNCIA
 Superintendência Municipal de Transportes e Trânsito

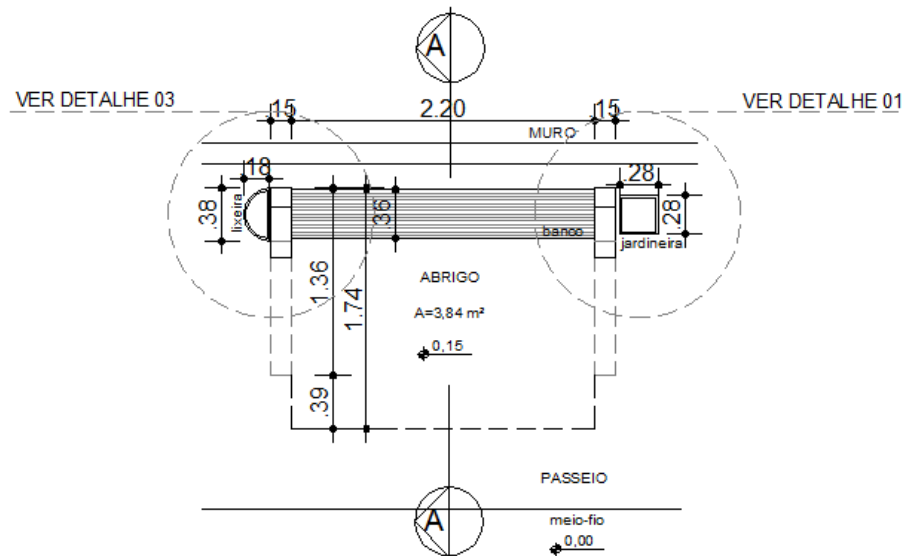


TABELA 02- MOBILIÁRIO URBANO – ABRIGO DE PASSAGEIRO DE TRANSPORTE COLETIVO

LOCAL DE IMPLANTAÇÃO	QUANTIDADE
Mariota Mesquita	05 ABRIGOS
Recanto Verde	08 ABRIGOS
Carmem Prado	05 ABRIGOS

FONTE: Dados da SMTT/ES, 2021.

Os locais onde serão implantados os abrigos, das diversas tipologias, deverão ser avaliados, no que tange as condições físicas atuais, para que estejam de acordo com as Normas Técnicas de acessibilidade.

1.2 - Da sinalização vertical e horizontal, manutenção de equipamentos semafóricos e execução de redutores de velocidade

Quanto a sinalização vertical e horizontal, manutenção de equipamentos semafóricos e execução de redutores de velocidade durante o ano de 2021, em atendimento as solicitações da comunidade, o Departamento de Engenharia da SMTT realizou intervenções importantes, como exposto na tabela 03. Antecedendo aos serviços descritos anteriormente,



ESTADO DE SERGIPE
MUNICÍPIO DE ESTÂNCIA
 Superintendência Municipal de Transportes e Trânsito



foram realizados estudos de engenharia amparados pelo CTB – Código de Trânsito Brasileiro e pelas resoluções do CONTRAN pertinentes.

TABELA 01- INTERVENÇÕES DE ENGENHARIA, 2021.

INTERVENÇÕES DE ENGENHARIA	QUANTIDADE
SINALIZAÇÃO HORIZONTAL	REVITALIZAÇÃO E ABERTURA DE 34 FDT- Faixa de pedestre REVITALIZAÇÃO DE 07 TAPETES DE PARADA DE ÔNIBUS ABERTURA DE NOVAS VAGAS ESPECIAS 10 VAGAS ABERTURA E REVITALIZAÇÃO DE 08 VAGAS TRANSPORTE ESCOLAR ABERTURA DE NOVAS VAGAS DE CARRO E MOTOS 54 VAGAS
SINALIZAÇÃO VERTICAL	76 PLACAS (até Dezembro de 2021) <ul style="list-style-type: none"> • 18 Placas especiais DF e Idoso • 07 Placas de PROIBIDO ESTACIONAR • 35 Placas de REDUTOR DE VELOCIDADE



ESTADO DE SERGIPE
MUNICÍPIO DE ESTÂNCIA
 Superintendência Municipal de Transportes e Trânsito



	<ul style="list-style-type: none"> • 09 placas de PARADA DE ÔNIBUS • 07 placas de PARADA OBRIGATÓRIA
MANUTENÇÃO DE EQUIPAMENTOS SEMAFÓRICOS	05 ITENS
REDUTORES DE VELOCIDADE IMPLANTADOS E REVITALIZADOS.	CONSTRUÇÃO DE NOVOS 23 RV

FONTE: Dados da SMTT/ES, 2021.

1.3 – Dos projetos viários

Quanto aos Projetos Viários, são realizados periodicamente estudos técnicos e observação da circulação de veículos e pedestres voltados à viabilidade da convivência e compartilhamento são realizados periodicamente.

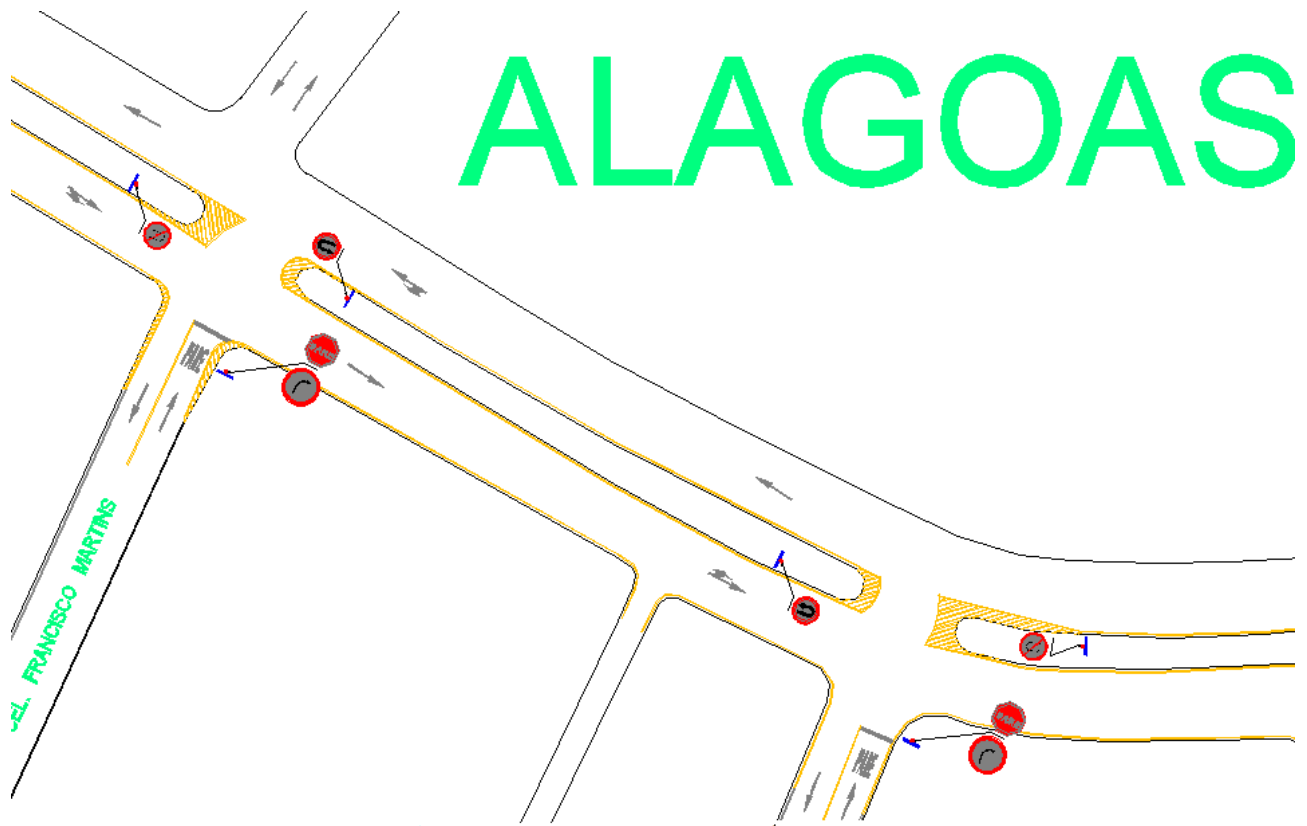
Estas soluções, dadas através de intervenções de engenharia, são necessárias para minimizar os impactos provocados por conflitos de circulação.

No ano de 2021 foram realizados estudos de intervenções de circulação em alguns pontos da cidade como discriminados abaixo:

➤ Produção de projeto de intervenções de Engenharia de Trânsito na Av. Raimundo Silveira Silva Souza.

A Nova condição da via possibilitará que sua circulação, especialmente operações de retorno, seja realizada com maior segurança, garantindo maior fluidez de veículos e pedestres.

FIGURA 01 – AV. RAIMUNDO SILVEIRA E SOUZA – CANALIZAÇÃO DOS RETORNOS



Fonte: Projetos Viários, SMTT- Estância / Setor Engenharia – Responsável Técnico CAU A146803-0.

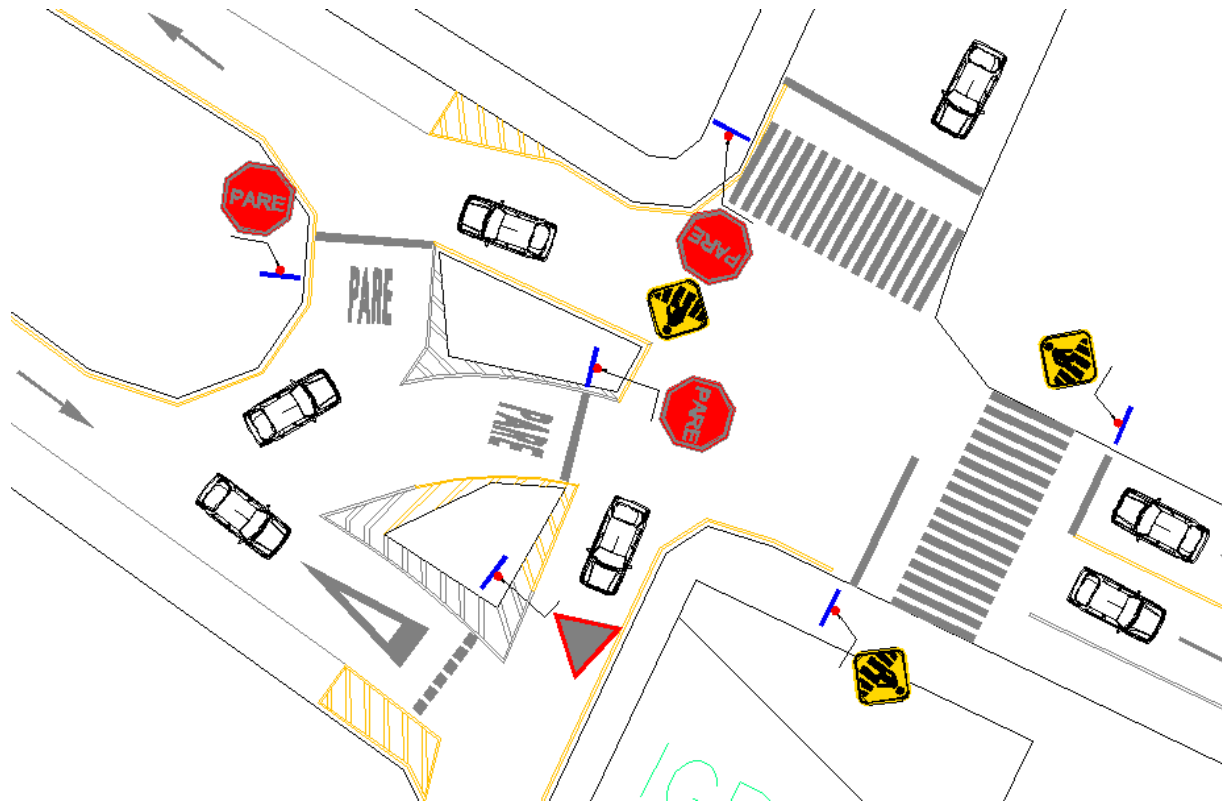
➤ Produção de projeto de intervenções de Engenharia de Trânsito no cruzamento da Igreja Nossa Senhora do Rosário.

Nova condição permitirá maior disciplinamento de circulação da via, condução de parada obrigatória, passagem preferencial e travessia de pedestre.

FIGURA 02 – CRUZAMENTO DA IGREJA NOSSA SENHORA DO ROSÁRIO



ESTADO DE SERGIPE
MUNICÍPIO DE ESTÂNCIA
Superintendência Municipal de Transportes e Trânsito



Fonte: Projetos Viários, SMTT- Estância / Setor Engenharia – Responsável Técnico CAU A146803-0.]

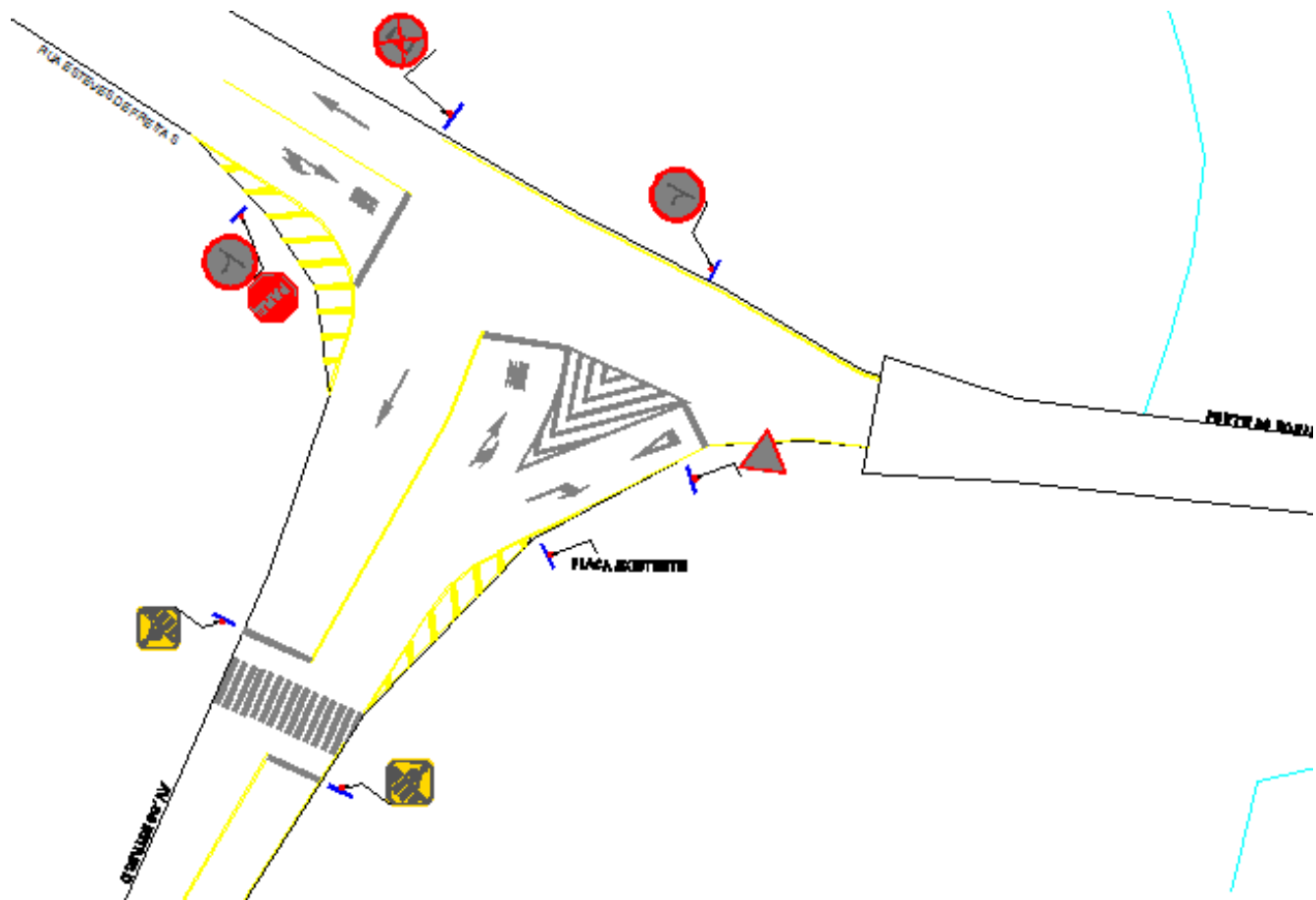
➤ Produção de projeto de intervenções de Engenharia de Trânsito no cruzamento da Rua Esteves de Freitas e Av. Constancio, cabeceira da ponte do Bonfim.

Nova condição permitirá maior disciplinamento de circulação da via, conduta de parada obrigatória, passagem preferencial e travessia de pedestre viabilizando maior segurança aos condutores e pedestres.

FIGURA 03 – RUA ESTEVES DE FREITAS X AV. CONSTANCIO (Cabeceira da Ponte do Bonfim)



ESTADO DE SERGIPE
MUNICÍPIO DE ESTÂNCIA
Superintendência Municipal de Transportes e Trânsito



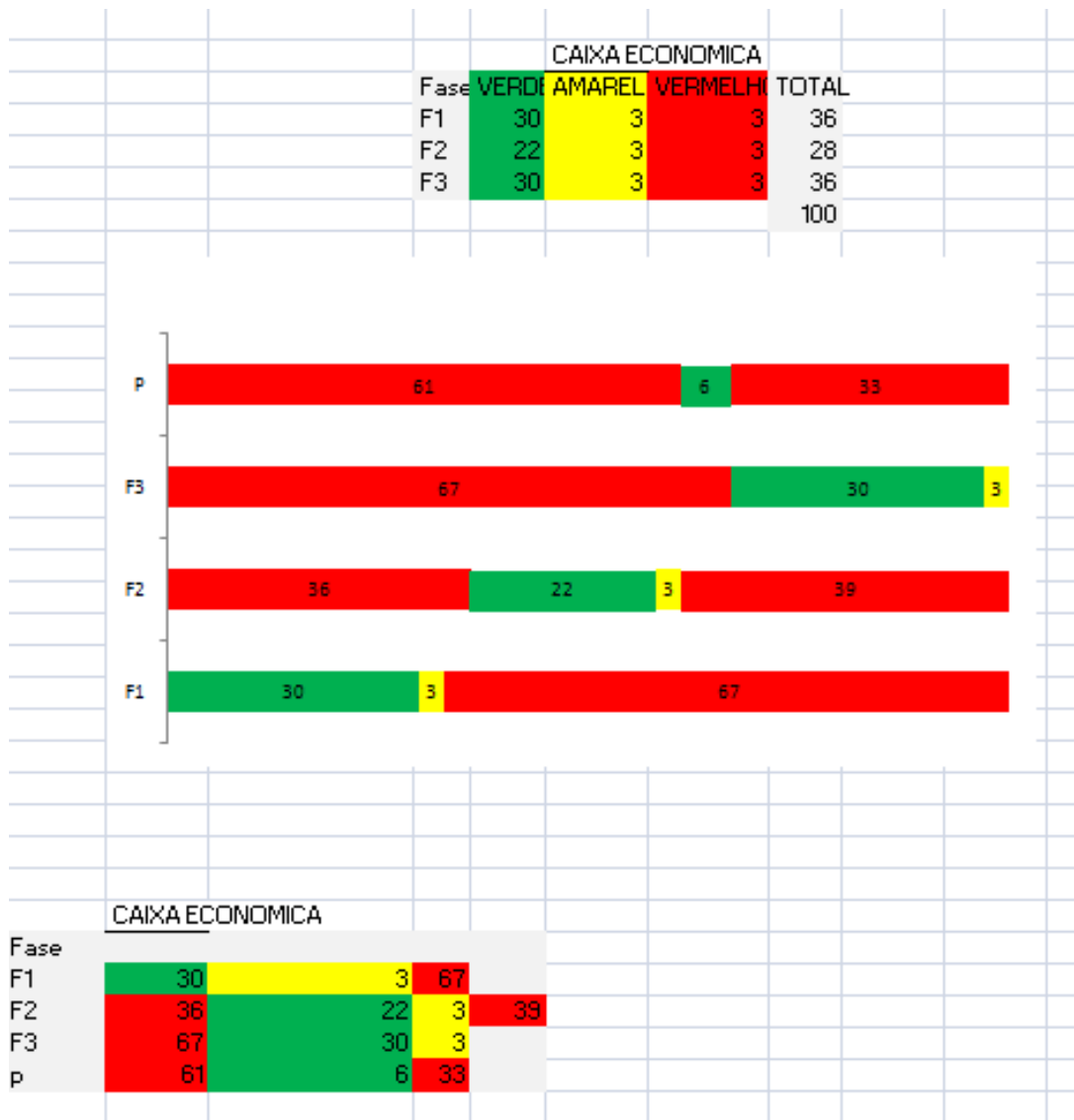
Fonte: Projetos Viários, SMTT- Estância / Setor Engenharia – Responsável Técnico CAU A146803-0.

Quanto aos semáforos, cumpre destacar que os principais pontos semaforicos da cidade, em 2021, tiveram sua programação avaliada pelo setor de engenharia que realizou cálculos para otimizar e atender a realidade atual da circulação de veículos e pedestres.

FIGURA 04 – GRÁFICO DE PROGRAMAÇÃO SEMAFÓRICA PARA CRUZAMENTO DA CAIXA ECONÔMICA.



ESTADO DE SERGIPE
MUNICÍPIO DE ESTÂNCIA
Superintendência Municipal de Transportes e Trânsito

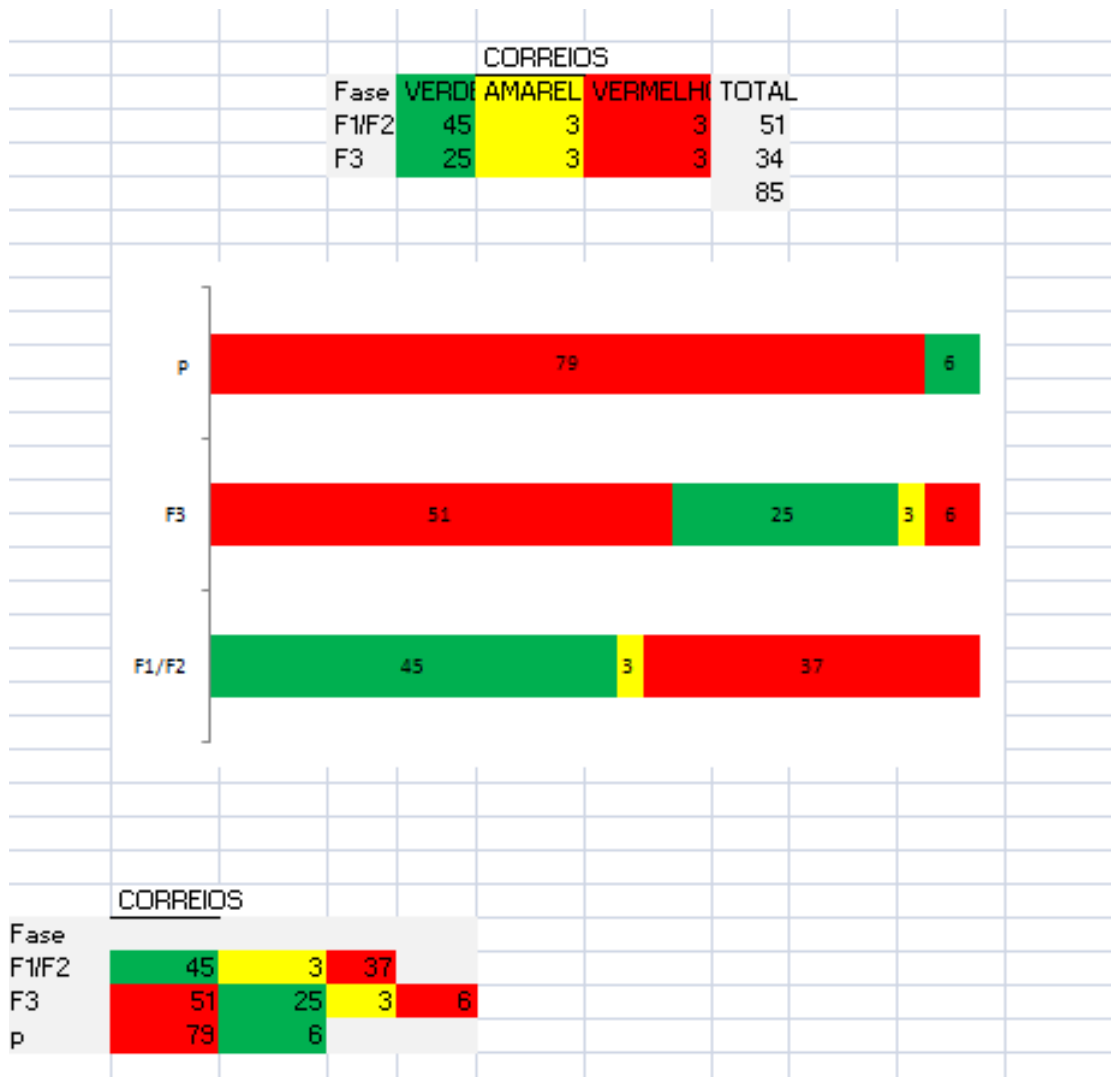


Fonte: Projetos Viários, SMTT- Estância / Setor Engenharia – Responsável Técnico CAU A146803-0.

FIGURA 05 – GRÁFICO DE PROGRAMAÇÃO SEMAFÓRICA PARA CRUZAMENTO DOS CORREIOS.



ESTADO DE SERGIPE
MUNICÍPIO DE ESTÂNCIA
 Superintendência Municipal de Transportes e Trânsito



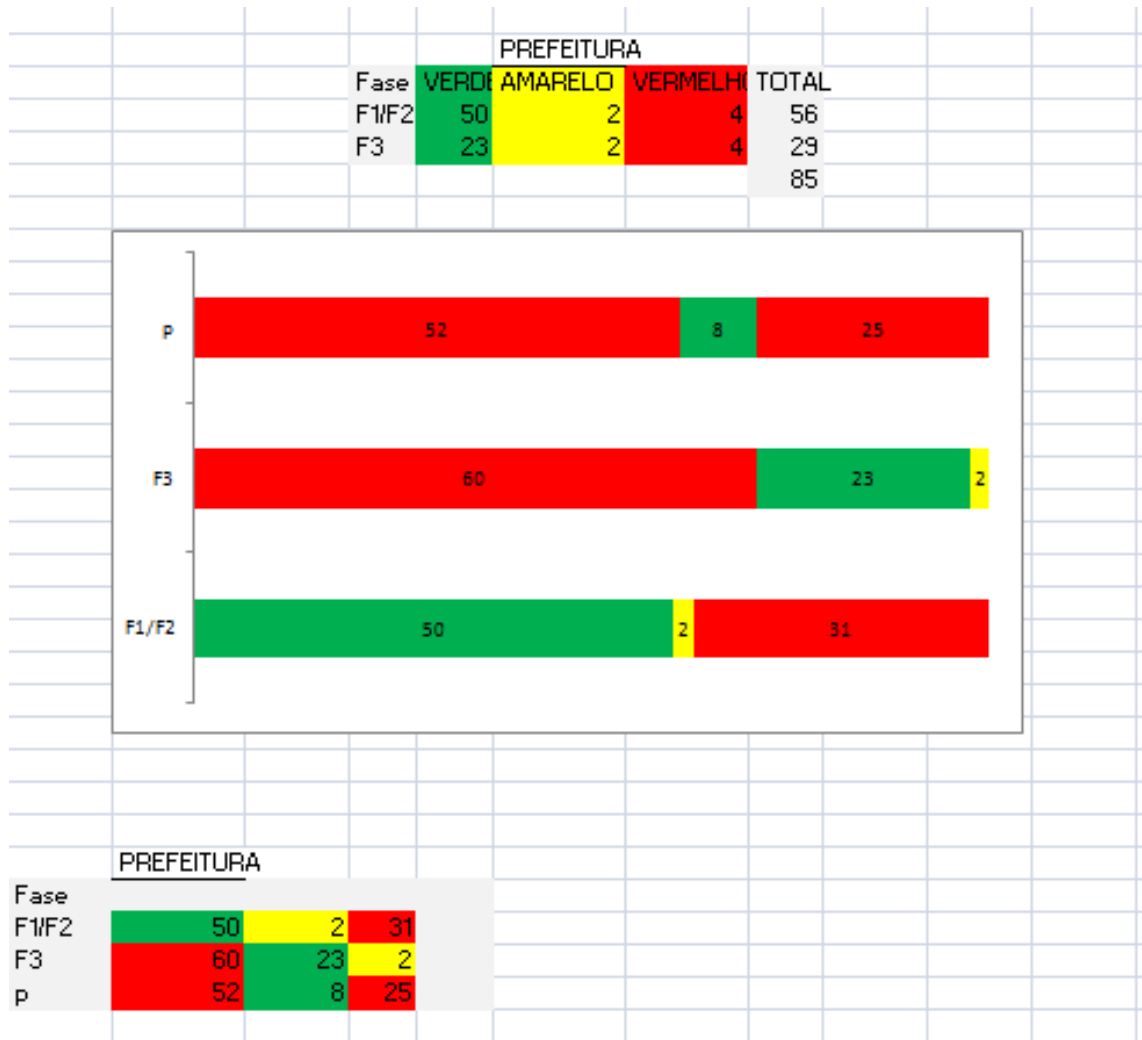
Fonte: Projetos Viários, SMTT- Estância / Setor Engenharia – Responsável Técnico CAU A146803-0.



ESTADO DE SERGIPE
MUNICÍPIO DE ESTÂNCIA
 Superintendência Municipal de Transportes e Trânsito



FIGURA 06 – GRÁFICO DE PROGRAMAÇÃO SEMAFÓRICA PARA CRUZAMENTO DA PREFEITURA.



Fonte: Projetos Viários, SMTT- Estância / Setor Engenharia – Responsável Técnico CAU A146803-0.



ESTADO DE SERGIPE
MUNICÍPIO DE ESTÂNCIA
 Superintendência Municipal de Transportes e Trânsito



TABELA 03- MANUTENÇÃO PREVENTIVA E EMERGENCIAL, 2021.

CRUZAMENTOS SEMAFORIZADOS	TIPO DE MANUTENÇÃO	SERVIÇO
GRUPOS SEMÁFORIZADOS SIMPLES		
Rua Gumercindo Bessa X Rua Pedro Homem da Costa;	PREVENTIVA E EMERGENCIAL	-
Rua Gumercindo Bessa X Praça Barão do Rio Branco;	PREVENTIVA E EMERGENCIAL	-
Rua Capitão Salomão X Largo Nivaldo Silva;	PREVENTIVA E EMERGENCIAL	-
GRUPOS SEMAFÓRICOS COM BOTOEIRA		
Rua Francisco Camerino X Rua Dr. Jessé Fontes;	PREVENTIVA E EMERGENCIAL	-
Av. Raimundo Silveira de Souza X Av. Jadiel Lopes;	PREVENTIVA E EMERGENCIAL	-
Av. Getúlio Vargas x Rua Raimundo Costa Carvalho	PREVENTIVA E EMERGENCIAL	-

FONTE: Dados da SMTT/ES, 2021.



ESTADO DE SERGIPE
MUNICÍPIO DE ESTÂNCIA
 Superintendência Municipal de Transportes e Trânsito



Em referência ao parque semafórico, além das manutenções preventivas e emergenciais, passa diariamente por vistoria com o objetivo de antever possíveis problemas operacionais do sistema, garantindo assim uma resposta mais rápida de manutenção.

Através do subsetor de projetos, o setor de engenharia de trânsito destaca que apresentou os seguintes projetos no ano de 2021:

Confecção do Projeto de Captação de Recursos provenientes de recursos de emenda parlamentar para aquisição de 01 (um) caminhão reboque, com vistas a integrar o desenvolvimento das atividades operacionais do Departamento de Trânsito, auxiliar nas atividades dos serviços de fiscalização, operacionalização e patrulhamento do trânsito no município de Estância, além de outras inerências relacionadas à mobilidade urbana e segurança viária, desempenhadas exclusivamente pelos Agentes de Trânsito no município de Estância e por fim, conferir efeitos práticos na desobstrução de guias destinadas a entrada e saída de veículos (garagens), com fulcro no dispositivo do art. 181 do CTB.

Confecção do Projeto de Captação de Recursos provenientes de recursos de emenda parlamentar para aquisição de 01 (uma) máquina de demarcação viária de sinalização horizontal, com o escopo de destinação direta ao desenvolvimento das atividades do Departamento de Engenharia da Superintendência Municipal de Transporte e Trânsito do Município de Estância/SE e com isso conferir aos usuários internos e externos do trânsito em geral o quesito da acessibilidade a uma cidade com vias sinalizadas e condições seguras de trafegabilidade.

Confecção do Projeto que cria conselho municipal de trânsito no Município de Estância e dá outras providências, ao qual objetiva instituir a instrumentalização da composição representantes dos mais diversos setores e segmentos da sociedade, integrantes da estrutura institucional, social e cidadã para sugerir de forma integrada e efetiva a promoção do



ESTADO DE SERGIPE
MUNICÍPIO DE ESTÂNCIA
 Superintendência Municipal de Transportes e Trânsito



trânsito no município de Estância em caráter harmônico, seguro e funcional a todos a partir de um espaço direcionado e adequado a fomentação de discussões específicas e temáticas do trânsito, com vistas a propiciar a mobilização e sensibilização da sociedade acerca da responsabilidade de cada integrante do trânsito perante o conjunto de reflexões sobre a ética e cidadania no trânsito.

Confecção do projeto que cria fundo municipal de trânsito no Município de Estância e dá outras providências, que visa à criação de fundo específico para conferir a normatização na utilização de subsídios a serem investidos em estudos e de projetos colaborativos ao plano de políticas públicas para o trânsito no âmbito do município de Estância e instituir a fomentação de ações aptas a mobilizar a tratativa do trânsito no município de Estância através de impulsos necessários a interdisciplinaridade de projetos pertinentes ao trânsito.

Confecção do Projeto que cria semana municipal de trânsito no calendário oficial do Município de Estância e dá outras providências, com a finalidade precípua de incluir no calendário oficial do município de Estância um período direcionado a discussão norteada por questões relevantes para o trânsito no município de Estância a partir da realização de encontros, palestras, seminários, congressos, debates, mesas-redondas, apresentações e ações que estimulem a todos a se tornarem agentes multiplicadores de condutas conscientes e responsáveis no trânsito e promover de forma abrangente o debate acerca das temáticas direcionadas ao trânsito e a segurança viária de todos os seus integrantes no município de Estância.

Confecção do Projeto que altera a Lei complementar nº 20 de 19 de março de 2008, alterada pelas leis complementares nº 46 de 15 de abril de 2013, 51 de 18 de dezembro de 2013, 63 de 09 de julho de 2015, que passam a vigorar com os dispositivos previstos nesta



ESTADO DE SERGIPE
MUNICÍPIO DE ESTÂNCIA
 Superintendência Municipal de Transportes e Trânsito



Lei no Município de Estância e dá outras providências, que busca instituir nova modelagem a estrutura organizacional e administrativa da Superintendência Municipal de Transporte e Trânsito- SMTT de Estância perante a propositura de atualização dos artigos 8º, 9º, 10º, 11º e 12º da Lei Complementar nº 20, de 19 de Março de 2008, das atribuições dos cargos de provimento em comissão de Superintendente e Assessor Jurídico, constantes no ANEXO II da Lei Complementar nº 51 de 18 de Dezembro de 2013 e Artigo 8º constante no ANEXO II da Lei Complementar nº 63 de 09 de Julho de 2015 que passam a vigorar com redação em conformidade com esta Lei, para promover a ampliação das atividades de natureza e atribuições internas e externas da Superintendência Municipal de Transporte e Trânsito- SMTT de Estância e adequação das atividades laborais dos integrantes do quadro de funcionários da Superintendência Municipal de Transporte e Trânsito- SMTT de Estância.

Confecção do Projeto que dispõe sobre o Regulamento e Código disciplinar do serviço público de táxi e transporte individual de passageiros no município de Estância e dá outras providências, com o propósito de regulamentar a legislação existente que disciplina o serviço público de táxi de transporte individual de passageiros no município de Estância, adaptando-as às necessidades atuais do serviço, conferir melhoria no atendimento aos usuários e a execução dos serviços de maneira mais eficiente com vistas ao controle e a fiscalização do serviço visando o seu aperfeiçoamento perante a competência conferida a Superintendência Municipal de Transporte e Trânsito- SMTT do Município de Estância nos termos do Artigo 24 da Lei Federal nº 9.503 de 23 de Setembro de 1993-Código de Trânsito Brasileiro, além das disposições previstas nos Artigos 107 e 135 da Lei Federal nº 9.503 de 23 de Setembro de 1993-Código de Trânsito Brasileiro, Lei Federal nº 12.468 de 12 de agosto de 2011 e Lei Federal nº 12.587 de 03 de Janeiro de 2012.

Observação: imagens anexas.



ESTADO DE SERGIPE
MUNICÍPIO DE ESTÂNCIA
 Superintendência Municipal de Transportes e Trânsito



COMISSÃO PERMANENTE DE LICITAÇÕES

A Comissão Permanente de Licitações é responsável pela realização das Licitações específicas da Autarquia de trânsito e possui a função de instituir, mediante autorização, a fase interna e externa do procedimento licitatório, em obediência à legislação de regência, acompanhando inclusive a execução contratual. Atualmente é composta de 1 presidente e 3 membros, na forma da portaria nº 026/2021 e da portaria nº 027/2021 (anexas).

Tendo em vista a conclusão do ano orçamentário de 2021 e, em atendimento às determinações oriundas do Tribunal de contas do Estado de Sergipe, na forma disposta pela Resolução nº 301 de 20 de outubro de 2016, especialmente no que concerne ao Artigo 2º, item VII da referida Resolução, quanto a informação decorrente de contratos formalizados ainda em andamento a Comissão Permanente de Licitações e a Superintendência Municipal de Transportes e Trânsito de Estância, vem apresentar relatório das licitações e contratos formalizados por esta Autarquia com vigência para o exercício de 2021, bem como vem informar as Atas de Registro de Preços e as Adesões às Atas da Prefeitura Municipal, formalizadas e suas respectivas vigências.

Foram realizados no exercício de 2021, 11 processos licitatórios conforme segue:

MODALIDADE	Nº	VENCEDOR(ES)	OBJETO
Dispensa	001/2021	Edson Luiz Atanásio Oliveira - ME	Locação de Impressoras
Inexigibilidade	001/2021	Contransin – Indústria e Comércio LTDA	Aquisição de Peças para manutenção e reposição dos cruzamentos semaforicos deste município
Inexigibilidade	002/2021	Não Concluído	
Pregão Presencial SRP	001/2021	Moema Mary Fonseca Dantas Efrem de Lima - ME	Aquisição de água Mineral



**ESTADO DE SERGIPE
MUNICÍPIO DE ESTÂNCIA**

Superintendência Municipal de Transportes e Trânsito



Pregão Eletrônico SRP	001/2021		Não Concluído
Pregão Eletrônico SRP - ADESÃO	006/2021	UNIDAS VEÍCULOS ESPECIAIS S/A	Prestação de Serviços de Locação de Veículos
Pregão Eletrônico SRP - ADESÃO	005/2021	Loja Nossa Senhora da Conceição/Comercial Construmix Eireli	Aquisição de Material de Construção
Inexigibilidade	003/2021	CAT – Consultoria, Assessoria e Contabilidade Pública LTDA	Serviços Técnicos especializados de Assessoria e Consultoria Técnica, Contábil em Geral, 2022
Inexigibilidade	004/2021	Instituto Municipal de Administração Pública - IMAP	Locação de Software SAI – sistema de acesso a informação, contendo os módulos: contas públicas, e-sic, homepage, ouvidoria, siof, 2022
Inexigibilidade	005/2021	Companhia Sul Sergipana de Eletricidade – SULGIPE	Serviços de Fornecimento de Energia Elétrica, pra 2022
Inexigibilidade	006/2021	3Tecnos Tecnologia LTDA	Prestação de serviços de automação e manutenção do Software do sistema de Informação de Contabilidade, para 2022
Pregão Eletrônico SRP - ADESÃO	01/2021	Lar Gás Comércio de Gás e Água LTDA	Aquisição de Gás GLP, através do Ticket Vale-gás Liquefeito de Petróleo envasado em Botijão de 13KG
Pregão Eletrônico SRP - ADESÃO	04/2021	Gráfica Boquim Eireli	Platagem/Impressão em Grandes Escalas, com Alta Precisão de Projetos de Arquitetura e Engenharia Civil.
Pregão Eletrônico SRP - ADESÃO	08/2021	PRS Alimentação e Serviços LTDA	Refeição Tipo Quentinha e Suco
Pregão Eletrônico SRP - ADESÃO	13/2021	BBC Comercial Distribuidora e Serviços LTDA – EPP	Aquisição de Material de Consumo, Higiene, Copa e



ESTADO DE SERGIPE
MUNICÍPIO DE ESTÂNCIA
 Superintendência Municipal de Transportes e Trânsito



Pregão Eletrônico SRP - ADESÃO	06/2021	Vitalli Distribuidora Eireli	Cozinha
		Essência Hospitalar Eireli	
		Viana Farma Comércio e Representações LTDA – ME	
		Josefa Alves dos Santos Itabaianinha	
		R & F Magazine LTDA	
		Araújo & Filha LTDA – EPP	
		Yumed Produtos Farmacêuticos e Hospitalares Eireli	
		Vitalli Distribuidora Eireli – ME	
		PRS Alimentação e Serviços LTDA	Eventual e Futuro Fornecimento de Refeições, Lanches e Gêneros Alimentícios
		Jaqueline Santos Oliveira	
		Delicatessen Continental LTDA	

Cumprido ressaltar que o Termo de Cooperação nº 008/2016 firmado entre o DETRAN/SE, o município de Estância e a SMTT, a fim de implementar e cumprir o que dispõe a Lei Federal nº 9.503/1997 (CTB), fora renovado através do Termo de Cooperação nº 012/2021.



ESTADO DE SERGIPE
MUNICÍPIO DE ESTÂNCIA
 Superintendência Municipal de Transportes e Trânsito



DEPARTAMENTO ADMINISTRATIVO- FINANCEIRO

O presente relatório de gestão do setor financeiro tem por objetivo abordar os aspectos de natureza orçamentária e financeira, organizado de forma que permita uma visão de conformidade e desempenho dos atos de gestão praticados pelo ordenador de despesa, evidenciando os resultados dos programas desenvolvidos no âmbito do órgão.

Este documento está organizado de acordo com as disposições da Resolução TCE nº 222/2002.

Foram realizadas as seguintes operações pelo departamento financeiro no ano de 2021:

- 82 transferências bancárias;
- 162 empenhos;
- 814 liquidações;
- 814 pagamentos;
- 245 lançamentos de multas;
- 136 outras receitas (renovação de alvarás, taxa de liberação de veículos apreendidos, taxa de permuta de veículo de cooperado, taxa de permuta de cooperado e taxa de interdição de rua) e;
- 61 repasses recebidos.



ESTADO DE SERGIPE
MUNICÍPIO DE ESTÂNCIA
Superintendência Municipal de Transportes e Trânsito



Operações

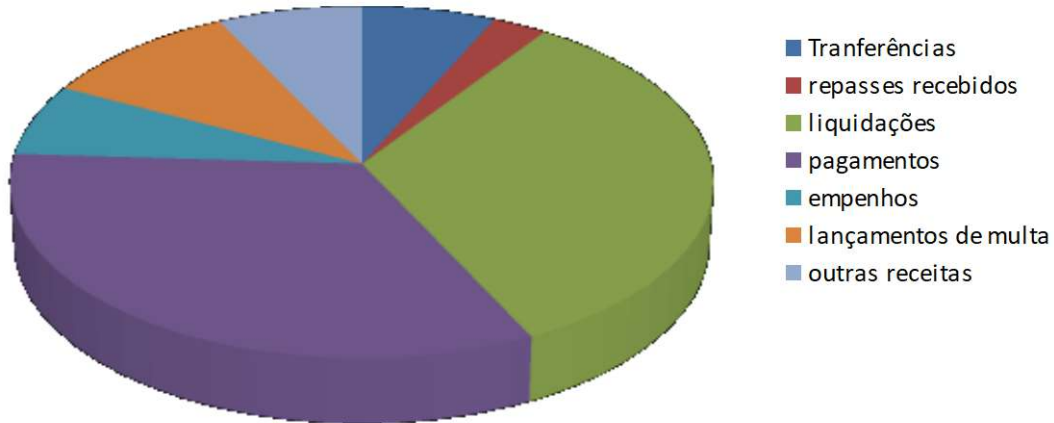


Figura: Gráfico de operações

Observação: Planilhas comprobatórias anexas.



ESTADO DE SERGIPE
MUNICÍPIO DE ESTÂNCIA
 Superintendência Municipal de Transportes e Trânsito



DIVISÃO DE RECURSOS HUMANOS

A Divisão de Recursos Humanos é responsável por ações que envolvem o trato com os servidores da SMTT, gerindo pessoas e desenvolvendo atividades que proporcionem um ambiente de trabalho saudável.

É também de sua competência desenvolver tarefas que zelem pelo cumprimento dos direitos dos servidores da Autarquia- - um Departamento de Recursos Humanos organizado e articulado contribui para a melhor prestação de serviço à sociedade.

Durante o exercício de 2021 foram realizadas ações de integração entre os servidores, bem como fora implementada uma sucinta Auditoria na Folha de Pagamento para apurar direitos inerentes às classes de Agente de Trânsito e Pintor.

A seguir, detalham-se as ações de Integração e Auditoria da Folha de Pagamento.

1- INTEGRAÇÃO

Durante do Ano de 2021 foi implementada a celebração dos Aniversariantes do Mês, foram comemoradas outras datas como: Dia Internacional da Mulher, Páscoa, Dia do Servidor Público e Confraternização Natalina, com intuito de promover a melhoria da atmosfera laborativa e ajudar no desenvolvimento do colaborador, quebrando a rotina e proporcionando bem-estar.

1.1 - ANIVERSARIANTES DO MÊS

Imagens anexas.

1.2 - DIA INTERNACIONAL DA MULHER

Imagens anexas.



ESTADO DE SERGIPE
MUNICÍPIO DE ESTÂNCIA
 Superintendência Municipal de Transportes e Trânsito



1.3 – PÁSCOA

Imagens anexas.

1.4 - DIA DO SERVIDOR PÚBLICO

Imagens anexas.

1.5 - CONFRATERNIZAÇÃO NATALINA

Imagens anexas.

2. AUDITORIA DA FOLHA DE PAGAMENTO

2.1 - CÁLCULOS DE HORAS EXTRAORDINÁRIAS COM DIVISOR DIFERENCIADO, APÓS REQUERIMENTO DOS AGENTES DE TRÂNSITO

Neste ponto, através de requerimento dos agentes de trânsito, considerou-se que o divisor utilizado para cálculos poderia estar em desacordo com a legislação vigente. O servidor Matheus Lima - Chefe de Divisão de Recursos Humanos foi responsável pelo cálculo das verbas supostamente pagas com valor a menor, em função da adequação do Decreto nº 76/2016. Seguem anexos os dados apurados na forma de planilha.

2.2 - REDUÇÃO DE HORA EXTRAORDINÁRIA E ADICIONAL NOTURNO

Durante o exercício das atividades 2021, houve otimização das tarefas realizadas pelos Agentes de Trânsito e assim, fora reduzida a realização de Hora extraordinária a 100% e do Adicional Noturno, ocorrendo também o aumento da Hora Extraordinária a 50%, conforme demonstrado nas tabelas abaixo:



ESTADO DE SERGIPE
MUNICÍPIO DE ESTÂNCIA
 Superintendência Municipal de Transportes e Trânsito



Tabela 1- horas extraordinárias e adicional noturno em 2020, em 2021 e comparativo

2020			
Mês	Hora Extra a 100%	Hora Extra a 50%	Adicional Noturno
Janeiro	489	17	141
Fevereiro	439	5	174
Março	1027	49	222
Abril	562	0	38
Maiο	468	15	16
Junho	519	0	96
Julho	375	0	106
Agosto	340	0	112
Setembro	452	0	144
Outubro	316	0	114
Novembro	667	0	140
Dezembro	254	0	158
TOTAL	5908	86	1461

2021			
Mês	Horas Extra a 100%	Hora Extra a 50%	Adicional Noturno
Janeiro	548	18	158
Fevereiro	128	9	68
Março	277	50	148
Abril	264	83	162
Maiο	285	30	184
Junho	268	39	150
Julho	409	85	182
Agosto	281	102	154
Setembro	241	141	147
Outubro	277	213	106
Novembro	361	102	114
Dezembro	359	50	112
TOTAL	3698	922	1685

COMPARATIVO – 2020/2021			
VERBA	Horas Extra a 100% - 2020	Hora Extra a 50% - 2020	Adicional Noturno – 2020
	5908	86	1461
	3698	922	1685
	2210	836	224



ESTADO DE SERGIPE
MUNICÍPIO DE ESTÂNCIA
Superintendência Municipal de Transportes e Trânsito



DIVISÃO DE ARQUIVO, ALMOXARIADO E PATRIMÔNIO

O almoxarifado é o setor responsável pelo estoque de produtos e controle logístico da SMTT. Anexo ao relatório encontram-se os dados relativos ao setor.



ESTADO DE SERGIPE
MUNICÍPIO DE ESTÂNCIA
Superintendência Municipal de Transportes e Trânsito



CONCLUSÃO

A necessidade de adoção de medidas de combate ao COVID-19, sem dúvidas, ainda repercutiu no desenvolvimento das atividades da SMTT no ano de 2021. Porém, a SMTT trabalhou de forma a garantir a segurança viária e melhorar a mobilidade e acessibilidade urbana em Estância.



ESTADO DE SERGIPE
MUNICÍPIO DE ESTÂNCIA
 Superintendência Municipal de Transportes e Trânsito



FICHA TÉCNICA

- Responsável

Manoel Messias Menezes Santos

- Coordenação Geral Dos Trabalhos

Carolina Araújo Abreu

- Redação Geral

Departamento de Educação:

Maria Aparecida Torres Barreto

Marta Regina Martins dos Santos

José Rodrigues

Adonai Farias

Departamento Técnico Operacional:

Paulo César Abreu dos Santos

Departamento de Transportes:

Robledo Moraes Lima

Setor de Engenharia de Trânsito:

Shirley Araújo Barbosa

Jaqueline da Conceição Campos

Comissão Permanente de Licitações:

Aline Conceição Santos Sales

Laisa Caroline Santos Alencar

Departamento Administrativo-Financeiro:



ESTADO DE SERGIPE
MUNICÍPIO DE ESTÂNCIA
Superintendência Municipal de Transportes e Trânsito



Sílvio Mário Rocha Barreto

Divisão de recursos humanos:

Alaine Pires Moraes

Matheus Lima Santos

Divisão de Arquivo, almoxarifado e patrimônio:

Jucilene Lírio Santos

-Redação Final

Carolina Araújo Abreu



ESTADO DE SERGIPE
MUNICÍPIO DE ESTÂNCIA
Superintendência Municipal de Transportes e Trânsito



ANEXOS